

CONECTORES DIN 7 - 16

Os Conectores DIN 7-16 (50 Ω) podem ser usados para frequências até 8 GHz. São considerados os mais robustos conectores de RF desse tamanho. O design desses conectores combina as melhores características elétricas e mecânicas, atendendo a todos os requisitos para operação sob condições ambientais adversas. Os conectores foram desenvolvidos de acordo com

especificações relevantes (IEC 60169-4, DIN 47223 e CECC 22190). Com instalações fixas e com o cabo esticado, o acoplamento do condutor externo sem fendas é mais vantajoso, particularmente com respeito a atenuação e intermodulação. Todas as partes do condutor interno e externo são banhadas a prata com o intuito de obter a melhor performance no que diz respeito a atenuação e intermodulação.



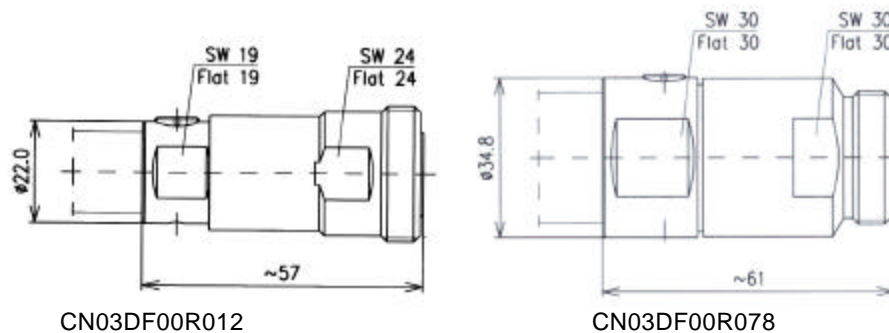
Cabo	Conectores Macho Reto	Conectores Macho 90°	Conectores Fêmea Reto
RFF 1/4"	CN03DM00F014		CN03DF00F014
RF 3/8"	CN03DM00R038		CN03DF00R038
RFF 3/8"	CN03DM00F038	CN03DM90F038	CN03DF00F038
RF 1/2"	CN03DM00R012	CN03DM90R012	CN03DF00R012
RFF 1/2"	CN03DM00F012	CN03DM90F012	CN03DF00F012
RF 5/8"	CN03DM00R058		CN03DF00R058
RF 7/8"	CN03DM00R078	CN03DM90R078	CN03DF00R078
RFE 7/8"	CN03DM00R078	CN03DM90R078	CN03DF00F078
RF 1 1/4"	CN03DM00R114		CN03DF00R114
RF 1 5/8"	CN03DM00R158		CN03DF00R158
RF 2 1/4"	CN03DM00R214		CN03DF00R214

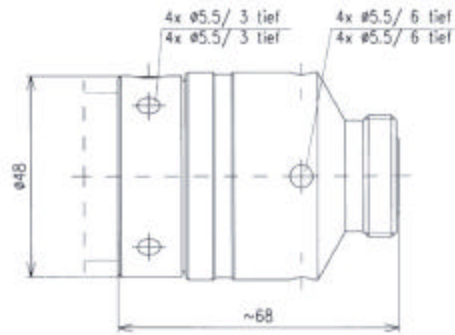
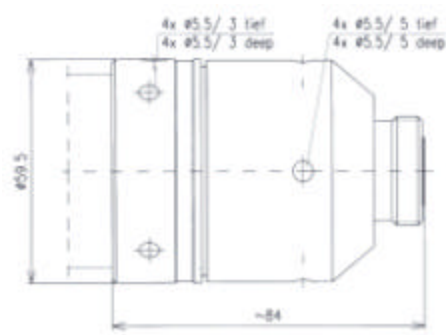
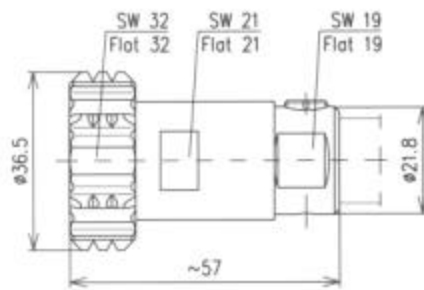
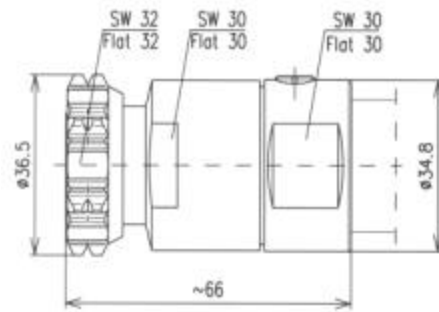
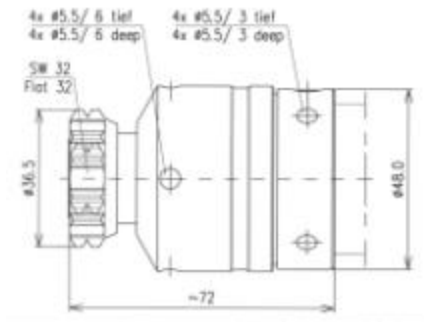
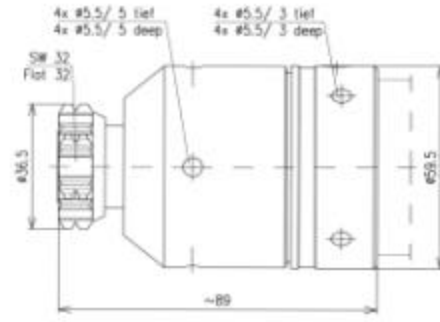
VSWR dos Conectores			
Cabo	1GHz	2GHz	3GHz
RF 1/2"	1.03	1.03	1.04
RF 7/8" – 1 1/4" – 1 5/8"	1.02	1.02	1.03

Potência Média em kW a temperatura ambiente de 40° C			
Cabo	200MHz	800MHz	3GHz
RF 1/2" *	2.70	1.25	0.66
RF 7/8" – 1 1/4" – 1 5/8" **	2.70	1.40	0.70

- * Limitado pelo cabo
- ** Limitado pelo conector

Características	
Elétricas	
Impedância Característica	50 Ω
Máxima Freqüência	8.3GHz
Resistência de Contato Central	≤ 0.1 mΩ
Resistência de Isolação	≥ 10 GΩ
Tensão máxima ao nível do mar	4kV
Tensão de operação ao nível do mar	2.7kV
Mecânicas	
Torque de acoplamento	25 a 30 Nm
Torque máximo	55 Nm
Tempo de vida mecânico	10.000 operações
Materiais	
Membros de contato	Liga de cobre de alta resistência
Isolação	PTFE/FEP/PE/ cross-linked polystyrene
Partes do condutor externo e central	Folheado a prata
Outras partes de metal	Liga de cobre, folheado a níquel brilhante
Juntas de Vedação	Borracha de Silicone

Dimensões



CN03DF00R114

CN03DF00R158

CN03DM00R012

CN03DM00R078

CN03DM00R078

CN03DM00R158

Para outras informações, favor contatar nossa equipe técnica.