

CONECTORES N

O Conector tipo N é um dos mais comuns para cabos coaxiais e podem ser usados para frequências de até 18GHz. São fornecidos com acoplamento do condutor externo sem fendas e um anel especial de vedação. Portanto, excelentes contatos do condutor externo e vedação são garantidos.

**Tabela de Códigos**

Cabo	Conectores Macho Reto	Conectores Macho 90°	Conectores Fêmea Reto
RFF 1/4"	CN03NM00F014	CN03NM90F014	CN03NF00F014
RFF 3/8"	CN03NM00F038		CN03NF00F038
RF 1/2"	CN03NM00R012	CN03NM90R012	CN03NF00R012
RFF 1/2"	CN03NM00F012		CN03NF00F012
RF 5/8"	CN03NM00R058		CN03NF00R058
RF 7/8"	CN03NM00R078		CN03NF00R078
RFE 7/8"	CN03NM00R078		CN03NF00R078
RF 1 1/4"	CN03NM00R114		CN03NF00R114
RF 1 5/8"	CN03NM00R158		CN03NF00R158

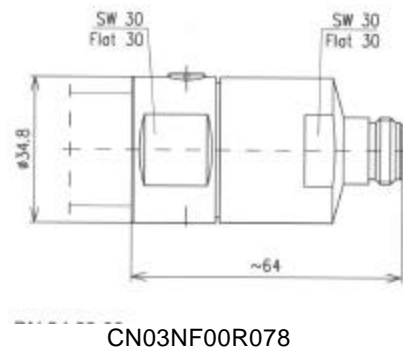
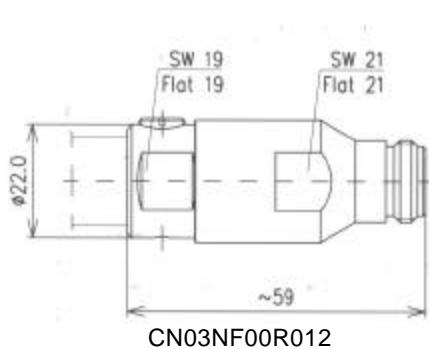
VSWR dos Conectores			
Cabo	1GHz	2GHz	3GHz
RF 1/2"	1.03	1.03	1.04
RF 7/8" – 1 1/4" – 1 5/8"	1.02	1.02	1.03

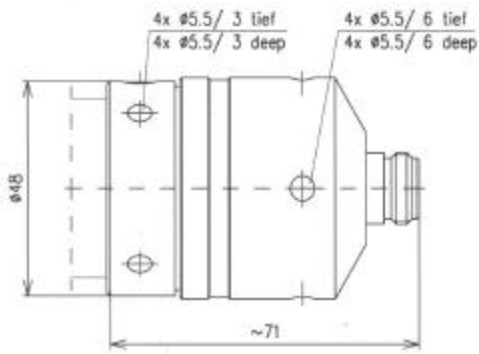
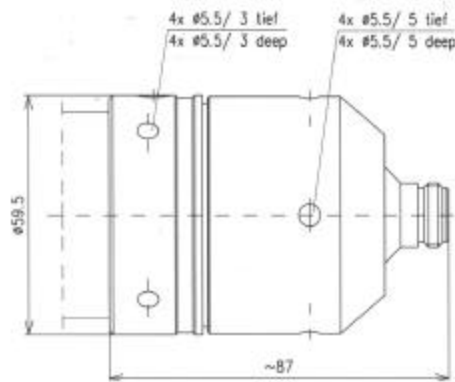
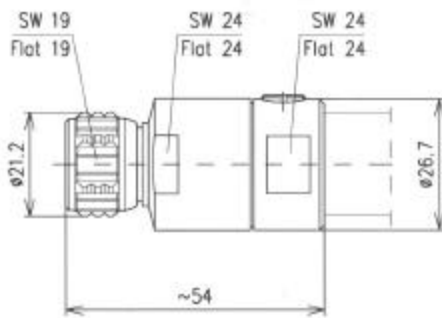
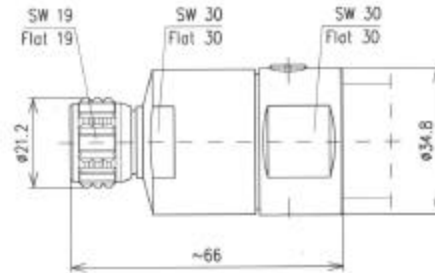
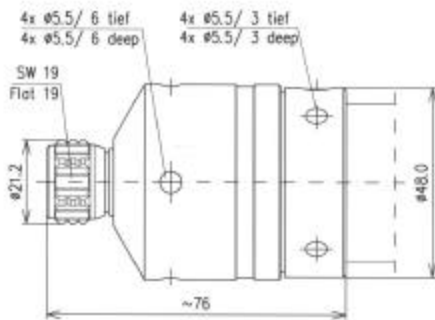
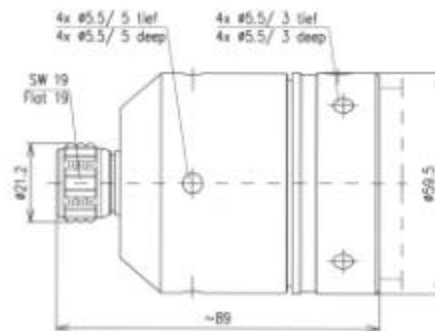
Potência Média em kW a temperatura ambiente de 40° C			
Cabo	200MHz	800MHz	3GHz
RF 1/2" *	2.70	1.25	0.66
RF 7/8" – 1 1/4" – 1 5/8" **	2.70	1.40	0.70

- * Limitado pelo cabo
 ** Limitado pelo conector

Características	
Elétricas	
Impedância Característica	50 Ω
Máxima Freqüência	18GHz
Resistência de Contato Central	≤ 1 mΩ
Resistência de Isolação	≥ 5 GΩ
Tensão máxima ao nível do mar	2.5kV
Tensão de operação ao nível do mar	1.4kV
Mecânicas	
Torque de acoplamento	6 Nm
Torque máximo	8 Nm
Tempo de vida mecânico	10.000 operações
Materiais	
Membros de contato	Liga de cobre de alta resistê ncia, folheado a prata
Isolação	PTFE/FEP/PE/ cross-linked polystyrene
Partes do condutor externo e central	Liga de Cobre, folheado a prata
Outras partes de metal	Liga de cobre, folheado a prata e níquel brilhante
Juntas de Vedação	Borracha de Silicone

Dimensões




CN03NF00R114

CN03NF00R158

CN03NM00R012

CN03NM00R078

CN03NM00R114

CN03NM00R158

Para outras informações, contate nossa equipe técnica.