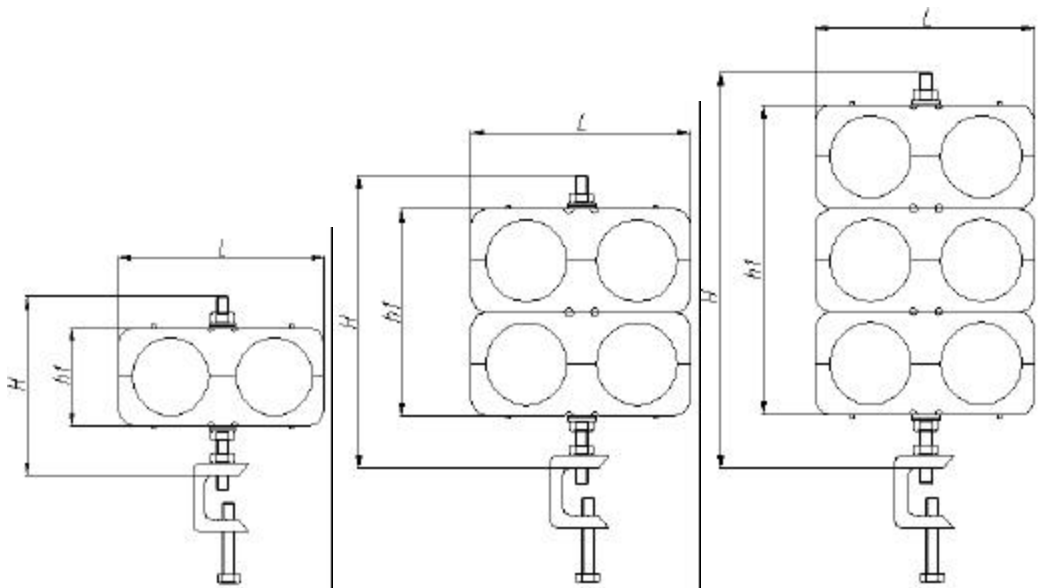


ABRAÇADEIRAS ESC e ESCC

As Abraçadeiras ESC e ESCC foram desenvolvidas para fixar pares de cabos coaxiais de maneira firme e segura. Suas dimensões e sistema de aperto garantem uma fixação firme sem danificar o cabo. Estão disponíveis para dois, quatro ou seis lances de cabos.

Composição

- 1) Conjunto plástico para fixação (Resistente a raios U.V.).
- 2) Parafuso M8 Inox AISI 304
- 3) Porcas M8 Hexagonais Inox AISI 304
- 4) Arruelas Lisa M8 Inox AISI 304
- 5) Arruelas pressão M8 Inox AISI 304
- 6) Adaptador Angular furo M8 Inox AISI 304 (Disponível apenas para os modelos ESCC)

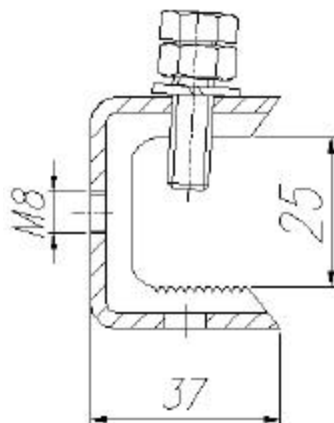


Abraçadeiras para dois, quatro ou seis cabos

Abraçadeira tipo ESC = sem adaptador angular
Abraçadeira tipo ESCC = com adaptador angular

TIPO	H	h1	L	CÓDIGO ESC	CÓDIGO ESCC
2 X RF 1/2"	125	50	70	AB00E120012R	AB00E220012R
2 X RF 7/8"	125	50	94	AB00E120078R	AB00E220078R
2 X RF 1 5/8"	200	65	138	AB00E120158R	AB00E220158R
4 X RF 1/2"	200	100	70	AB00E140012R	AB00E240012R
4 X RF 7/8"	200	100	94	AB00E140078R	AB00E240078R
4 X RF 1 5/8"	250	130	138	AB00E140158R	AB00E240158R
6 X RF 1/2"	250	150	70	AB00E160012R	AB00E260012R
6 X RF 7/8"	250	150	94	AB00E160078R	AB00E260078R
6 X RF 1 5/8"	300	195	138	AB00E160158R	AB00E260158R

O adaptador angular que é parte integrante da ESCC tem abertura de 25mm tornando mais fácil sua aplicação em tubos e chapas nas estruturas das torres, esteiramentos, etc.



Adaptador Angular